

## Pranje posuđa green&clean hauberica perilica posuđa, 80 koš/sat

STAVKA #: \_\_\_\_\_

MODEL #: \_\_\_\_\_

NAZIV #: \_\_\_\_\_

SIS #: \_\_\_\_\_

AIA #: \_\_\_\_\_



505100 (EHT8)

Hauberica, perilica s kupolom, sa jednostruko izoliranom ručnom haubom, atmosferski boiler, ugrađeni dozator sjajila, 80 košara/sat

### Kratke specifikacije

#### Br. stavke:

304 Stainless steel construction to include single skin hood, external, front and side panels, wash tank, tank filter plus wash and rinse arms. Uses 2 liters of clean water per final rinse cycle. 84°C rinse temperature and pressure guaranteed by AISI 304 built in atmospheric boiler and built in rinse booster pump. Washing performance is guaranteed by a powerful 0.8 kW wash pump and upper and lower stainless steel revolving washing spray arms. The unit shall include rinse aid dispenser pump and is equipped with flexible fill hoses. Convertible from straight to corner operation and delivered on height-adjustable feet.

### Glavne značajke

- Ugrađeni atmosferski boiler dimenzioniran za grijanje ulazne vode do najmanje 84°C za higijensko ispiranje. Nije potrebna dodatna pumpa. Konstantna temperatura od 84°C tijekom cijelog procesa ispiranja bez obzira na pritisak vode u mreži.
- Jedinstvena kontrola temperature vode jamči savršeno pranje i ispiranje.
- Ugrađen Soft Start (Nježan start) za dodatnu zaštitu osjetljivog posuđa.
- Zaobljene mlaznice pranja kako bi se izbjeglo kapanje vode za deterdžentom na čisto posuđe nakon ispiranja, jamčeći savršene rezultate pranja.
- Ciklus može biti prekinut bilo kada dizanjem haube.
- Automatsko samočišćenje i samopražnjenje okomite pumpe za pranje i bojlera kako bi se izbjegao razvoj bakterija.
- Izuzetna elektronička kontrola s ugrađenom programabilnosti, samodijagnosticiranjem za servisiranje i automatskim unutarnjim ciklusom samočišćenja.
- Ugrađen raspršivač pomoćnog sredstva za ispiranje sa automatskim početnim i kontinuiranim ciklusom za savršene rezultate uz istovremeno minimalno servisiranje i održavanje.
- Mogućnost promjene ukupne ugrađene snage bojlera direktno putem upravljačke ploče bez otvaranja perilice, kako bi se omogućio jednostavniji rad serviseru.
- Trofazni električni spoj, uz mogućnost promjene na monofazni na licu mjesta.
- IP 25 zaštita od vode, čvrstih predmeta i malih životinja (većih od 6 mm).
- U skladu s NSF/ANSI 3 i DIN 10512.
- Maksimalni kapacitet po satu je 80 košara ili 1.440 komada posuđa (u visoko produktivnom načinu rada) i lako se može prebaciti na 63 košare ili 1.134 komada posuđa (NSF/ANSI 3 način rada) jednostavnim pritiskom na gumb.
- Ciklusi od 45/84/150 sekundi (visoko produktivni način rada); 57/84/150 sekundi (NSF/ANSI 3 način rada).

### Konstrukcija

- Izdržljiva konstrukcija od nehrđajućeg čelika. Unutrašnjost i vanjski paneli od nehrđajućeg čelika AISI 304.
- Prešano korito u prednjoj poziciji za jednostavnije čišćenje.
- Jednoobložna hauba podupreta sa tri opruge za jednostavno dizanje i sigurnost djelatnika.
- Specijalno dizajnirane mlaznice pranja/ispiranja od nehrđajućeg čelika za jedinstvene rezultate čišćenja.
- Gornje i donje mlaznice pranja/ ispiranja lako se mogu skinuti za jednostavno čišćenje.
- Predpriprema za HACCP sustav i uređaj za kontrolu energije.
- Zaštita od nedostatka vode ili niske razine vode.

### Održivost

- Zahtjeva samo 2 litre vode po ciklusu pranja uz nisku potrošnju energije, deterdženta i sredstva za ispiranje.
- Uređaj se može spojiti na hladnu vodu\*.

ODOBRENJE: \_\_\_\_\_

**Uključena dodatna oprema**

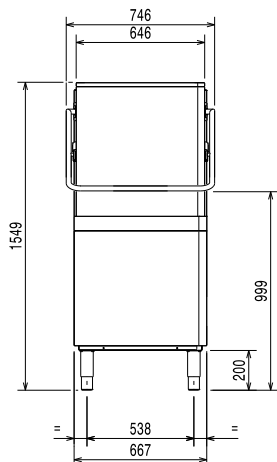
- 1 x Košarica za pribor za jelo - žuta PNC 864242
- 1 x Košara za pranje 18 plitkih tanjura - žuta PNC 867002

**Opcijska dodatna oprema**

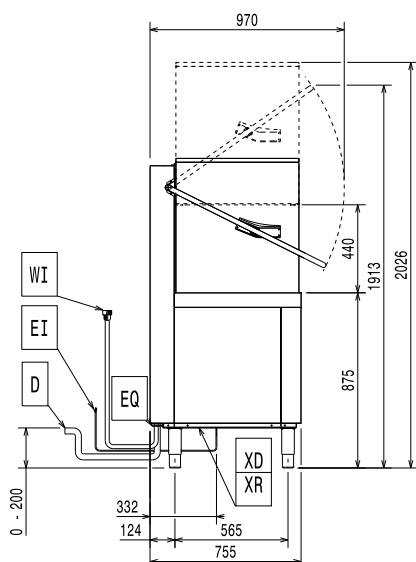
- Komplet 8 košarica za pribor za jelo PNC 780068
- Vanjski ručni omekšivač vode - 12 litara PNC 860412
- Vanjski automatski omekšivač vode - 8 litara PNC 860413
- Vanjski ručni omekšivač vode - 20 litara PNC 860430
- Komplet za povezivanje za perilicu posuđa s haubom s jednostrukom stijenkom (ECAP) PNC 864006
- Pribor (nehrđajući čelik) za priključnu cijev PNC 864016
- Filtar za djelomičnu demineralizaciju PNC 864017
- Pribor za mjerenje djelomične i potpune tvrdoće vode PNC 864050
- Košarica za pribor za jelo - žuta PNC 864242
- CLEAR BLUE sustav filtriranja za jednoobložne hauberice- perilice posuđa PNC 864329
- Komplet odvodne pumpe za jednoobložne hauberice PNC 864346
- Filtar za potpunu demineralizaciju PNC 864367
- Komplet dozator deterdženta za hauberice PNC 864369
- Prednja kontrolna ploča za hauberice, jednoobložne PNC 864374
- Vanjski filter reverzibilne osmoze za perilice posuđa s jednim koritom i atmosferskim bojlerom te za pećnice. PNC 864388
- Sustav za uklanjanje kamenca za Haubericu (pumpa za odvod uključena) PNC 864391
- Regulator pritiska za perilice posuđa s jednom oplatom PNC 864461
- Set košare i nosac za pranje košara friteze PNC 864463
- Komplet nogica 100mm za hauberice PNC 864464
- Pribor za spajanje za ručne hauberice PNC 865264
- Nogice za haubericu perilicu posuđa- Marine PNC 865492
- Izdržljivi nosač košara za haubericu PNC 865493
- Komplet 4 košarica za pribor za jelo - žuta PNC 865574
- Košara za pranje 6 taca 530x370 mm - crvena PNC 866743
- Košara za pranje 12 zdjelica za juhu - zelena PNC 867000
- Košara za pranje 18 plitkih tanjura - žuta PNC 867002
- Košara za pranje 48 malih ili 24 veće šalice - plava PNC 867007
- Košara za pranje pribora za jelo, kapacitet 100 komada - smeđa PNC 867009
- Poklopac za male i lagane predmete stavljene u okvir (500x500 košare) PNC 867016
- Košara za pranje 25 čaša (promjer 80 mm - visina 120 mm), kosa - plava PNC 867021
- Košara za pranje 16 čaša (visina 70 mm - promjer 100mm), okomita - plava PNC 867023
- Poluprofesionalna košara 500x500x190 mm PNC 867024

- Košara za pranje 16 čaša (promjer 100 mm - visina 220 mm), kosa - plava PNC 867040

Prednja/e

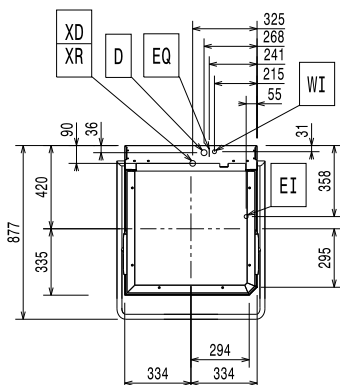


Bočna/o



CWII = Ulaz hladne vode  
 D = Ispust  
 EI = Električki priključak  
 EO = Električka utičnica  
 HWI = Ulaz tople vode  
 WI = Ulaz vode  
 XR = Priključak sredstva za ispiranje

Gornja/e



## Električki

|  |                   |
|--|-------------------|
| Napon napajanja:                       | 400 V/3N ph/50 Hz |
| 505100 (EHT8)                          |                   |
| Može se pretvoriti u:                  | 230V 1N~; 230V 3~ |
| Standardna ugrađena snaga:             | 9.9 kW            |
| Ugrađena snaga koja se može smanjiti*: | 6.9 kW            |
| Snaga grijača bojlera*:                | 9 kW              |
| Snaga bojlera se može smanjiti na*:    | 6 kW              |
| Grijači korita:                        | 3 kW              |
| Dimenzije pumpe za pranje:             | 0.8 kW            |

## Voda:

|                            |           |
|----------------------------|-----------|
| Veličina ispusta:          | 20.5mm    |
| Ulazni tlak izvora vode:   | 0.5-7 bar |
| Kapacitet bojlera (lit):   | 12        |
| Kapacitet spremnika (lit): | 24        |

## Ključne informacije:

|  |                     |
|--|---------------------|
| Br. ciklusa:                                 | 3                   |
| Trajanje ciklusa - visoka produktivnost*:    | 45/84/150 sek.      |
| Trajanje ciklusa - sukladno NSF/ANSI 3:      | 57/84/150 sek.      |
| Polica na sat - visoka produktivnost*:       | 80                  |
| Košara na sat - sukladno NSF/ANSI 3:         | 63                  |
| Posuđa na sat - visoka produktivnost*:       | 1440                |
| Posuđa na sat - prema toplinskoj naljepnici: | 1134                |
| Temperatura pranja - visoka produktivnost:   | 55-65 °C            |
| Temperatura pranja - sukladno NSF/ANSI 3:    | 75 °C               |
| Temperatura ispiranja (MIN):                 | 84 °C               |
| Vanjske dimenzije, širina:                   | 746 mm              |
| Vanjske dimenzije, dubina:                   | 755 mm              |
| Vanjske dimenzije, visina:                   | 1549 mm             |
| Neto težina:                                 | 106 kg              |
| Transportna težina:                          | 121 kg              |
| Transportni volumen:                         | 1.22 m <sup>3</sup> |
| Veličina pakiranja (ŠxDxV):                  | 920x770x1720 mm     |

\*u skladu sa standardima tržišta, proizvodnost se deklarira pri temperaturi ulazne vode od 50°C°. Ukoliko je temperatura ulazne vode 65°C, snaga može biti smanjena za 3kW bez uštrbe produktivnosti.

\*\* Kada spojena na hladnu vode, vrijeme trajanja ciklusa se sukladno produkuje. Produktivnost perilice pri temperaturi ulazne vode od 10°C iznosi 48 košara/sat odnosno 55 košara/sat pri temperaturi ulazne vode od 20°C.

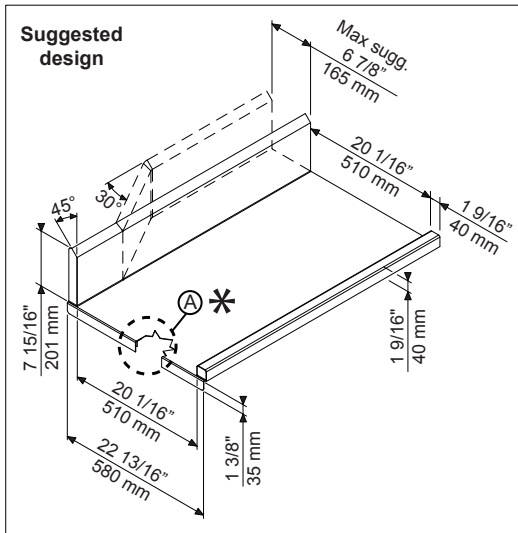
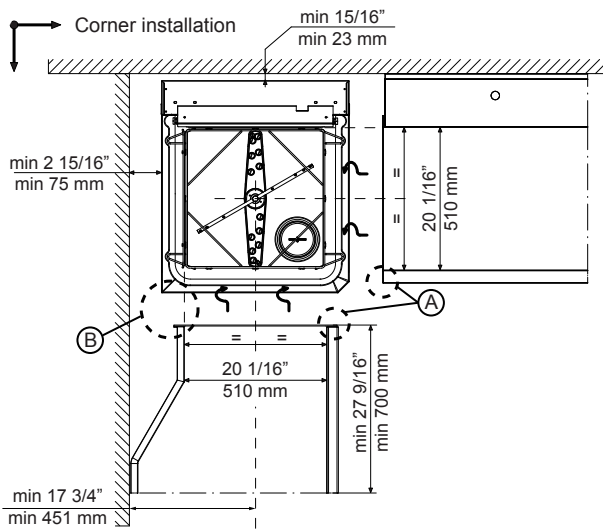
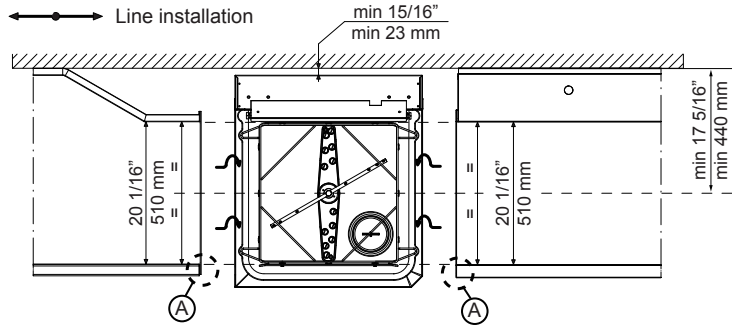
## Emisija zraka:

|                     |        |
|---------------------|--------|
| Latentna toplina:   | 500 W  |
| Osjetljiva toplina: | 2000 W |

## Održivost

|                                  |          |
|----------------------------------|----------|
| Temperatura izvora vode:         | 10-65 °C |
| Potrošnja vode po ciklusu (lit): | 2        |
| Razina buke:                     | <68 dBA  |

Recommended table connection



All tables must be connected to the dishwashing units according to local regulations and industry standards which may differ from the recommendations herein suggested. Electrolux Professional is not liable for any failure in complying with local design standards.

Doc Nr : 59566BF00